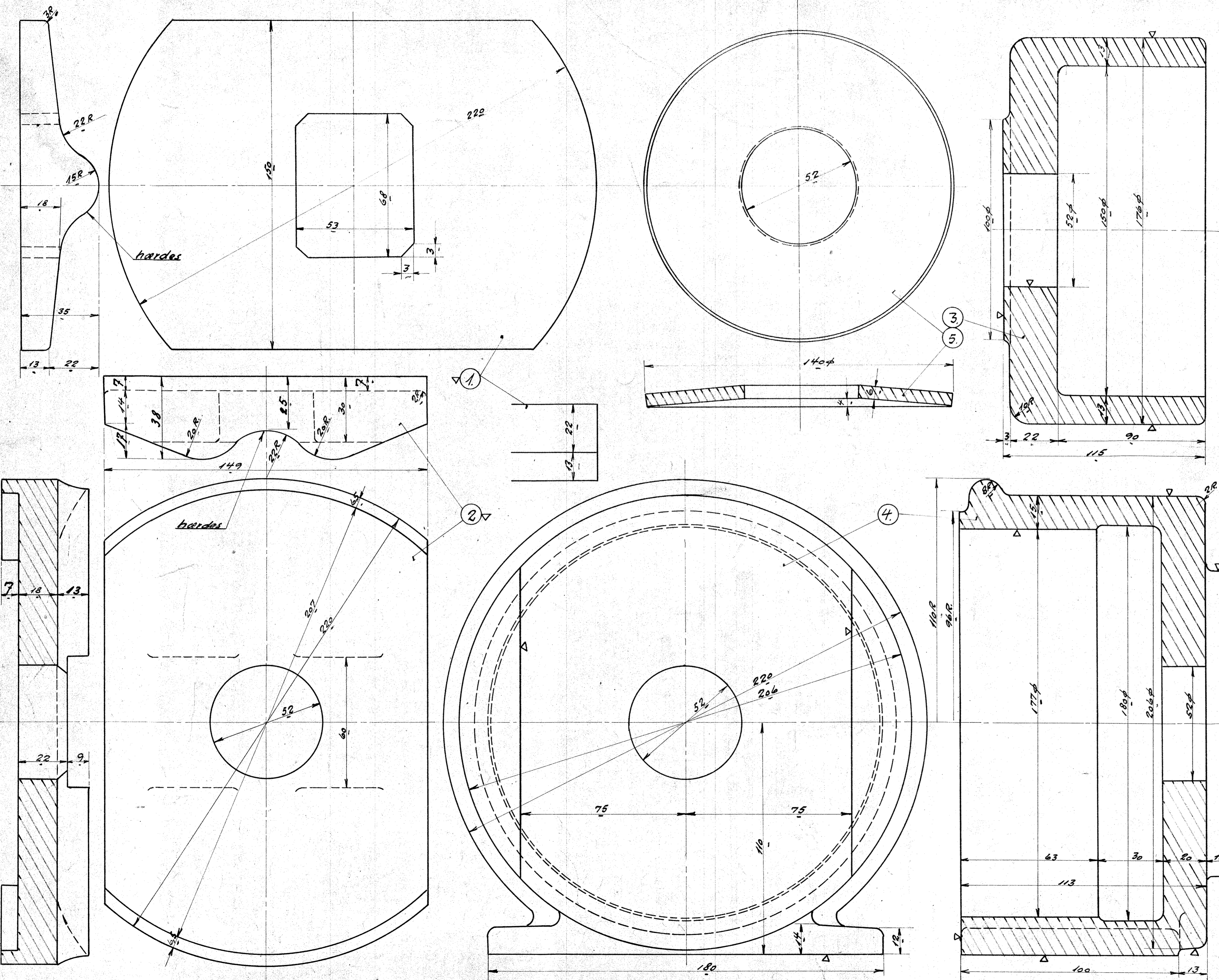


51451.

1	2	Trykplade	Fussj.	150x40x40
2	2	Afstivningsplade	"	" x " x 40
3	2	Styr til Trækkrog	Staal/gods	106L 3
4	2	Fiederhus til do.	"	" 155 4
5	20	Fjederskive	Fiederstaa	Best.



Dele til Trækkrog.  
 Diesel-el. 300tt. Motorloka  
 R.T  
 1:1. 115L-10.15  
 15/12/93